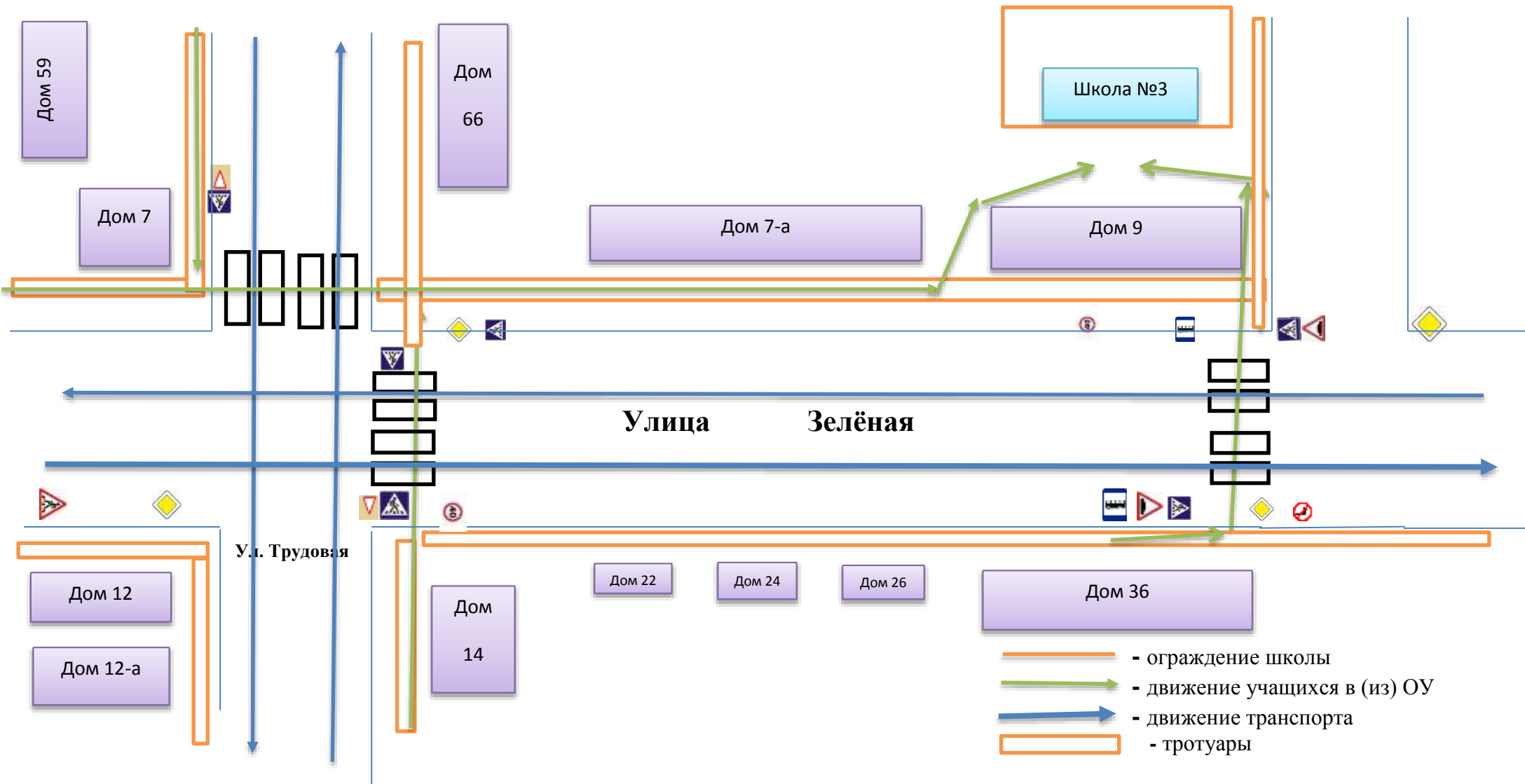
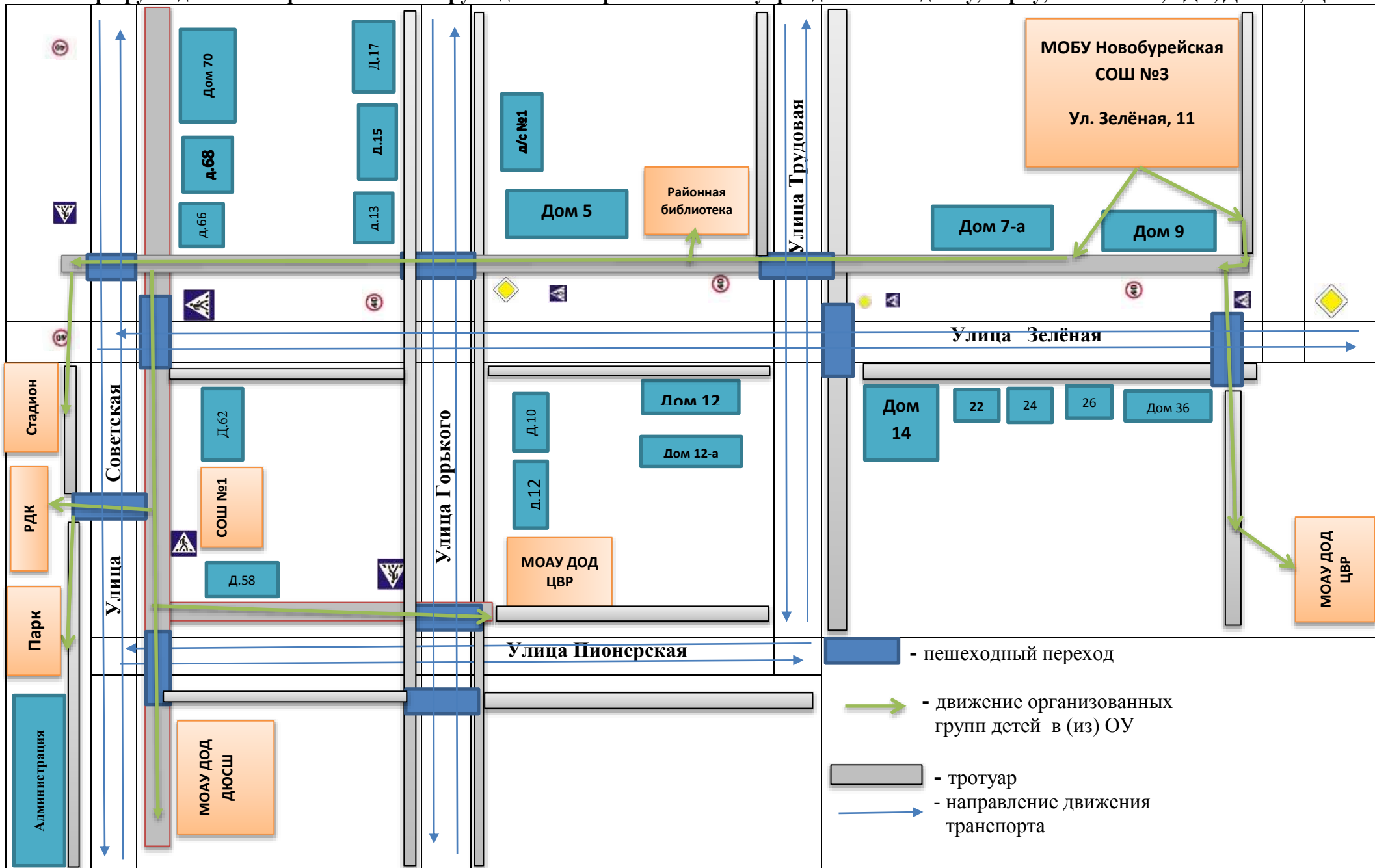


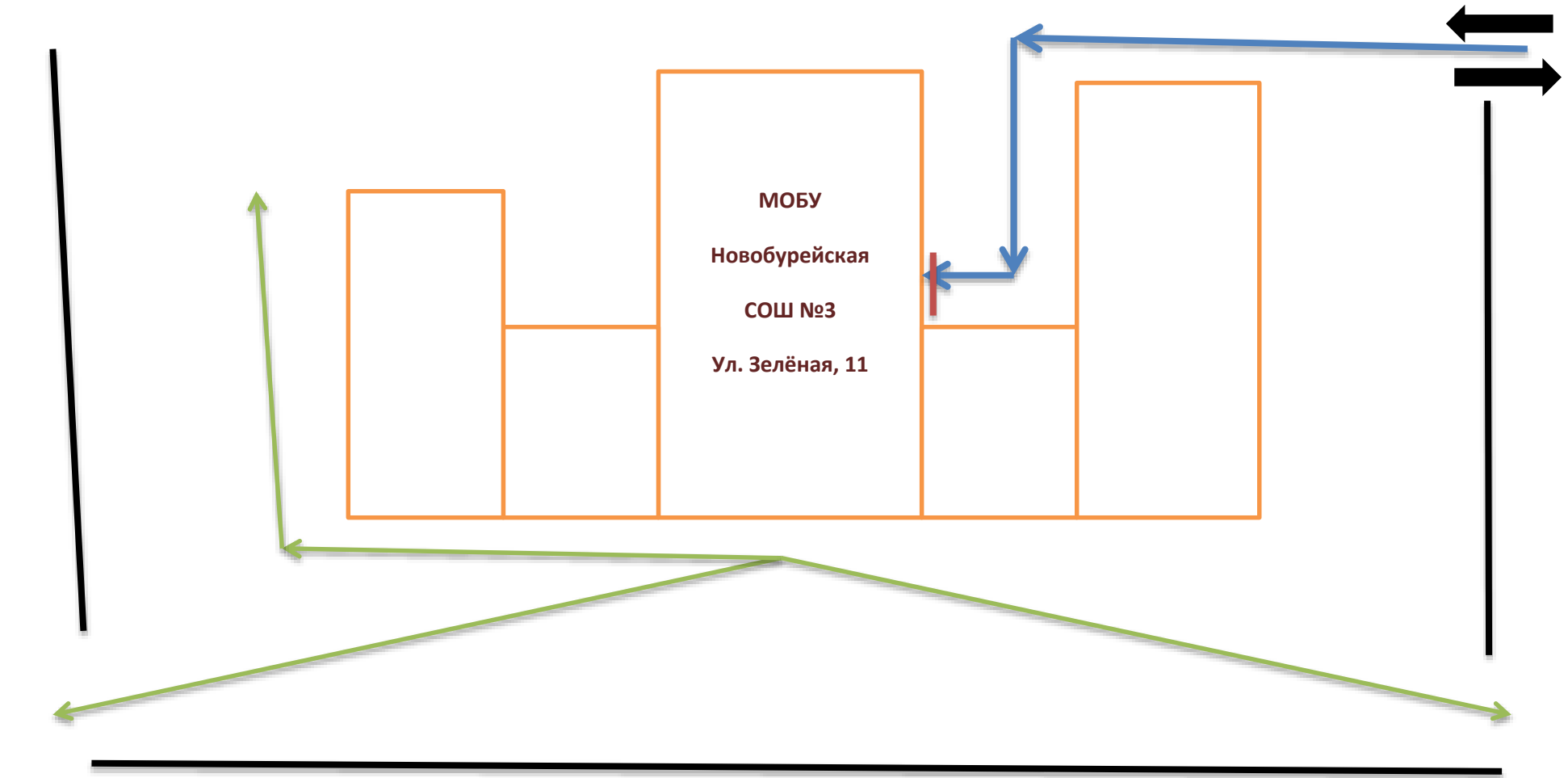
2. Схема организации дорожного движения в непосредственной близости от образовательного учреждения с размещением соответствующих технических средств организации дорожного движения, маршрутов движения детей и расположения парковочных мест



3. Маршруты движения организованных групп детей от образовательного учреждения к стадиону, парку, библиотеке, РДК, ДЮСШ, ЦВР



4. Пути движения транспортных средств к местам разгрузки/погрузки и рекомендуемые безопасные пути передвижения детей по территории образовательного учреждения.



- движение детей на территории ОУ



- движение грузовых транспортных средств на территории ОУ



- место разгрузки и погрузки



- въезд / выезд транспортных средств

1. Район расположения образовательной организации, пути движения транспортных средств и обучающихся

